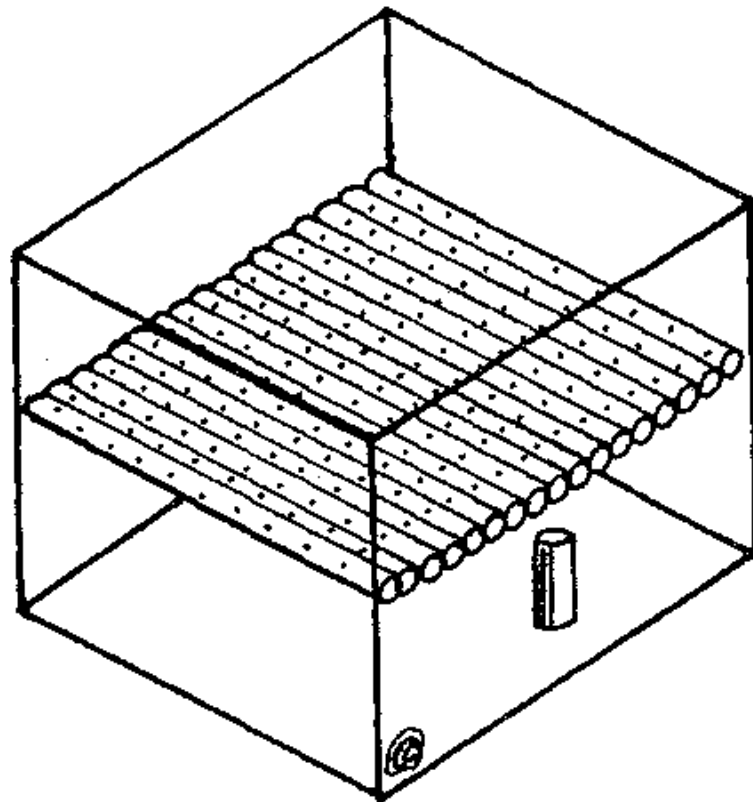


FILTRO RÚSTICO PARA AGUAS LLUVIAS

BRASIL

09.11.87



OBJETIVO

Obtención de agua de mejor calidad por recolección de aguas lluvias, librándolas de impurezas arrastradas a los tejados por la lluvia.

PRINCIPIO

Caja de dos secciones, una compuesta por capas de arena fina, carbón, cascajo y piedras, que reposan en un tendido de tubos de PVC perforados (de drenaje) y la otra como depósito del agua purificada. El agua lluvia pasa a través de las capas de minerales en las cuales quedan depositadas las partículas que pueda llevar, ésta cae por gravedad al depósito inferior para luego caer al depósito principal. En el depósito inferior se descartan las partículas no filtradas.

CAPACIDAD

La capacidad del filtro y tanque dependen básicamente de las necesidades del usuario.

VENTAJAS

Es una manera fácil de limpiar el agua de partículas que esta lleva, para obtenerla más limpia y pura y para consumo.

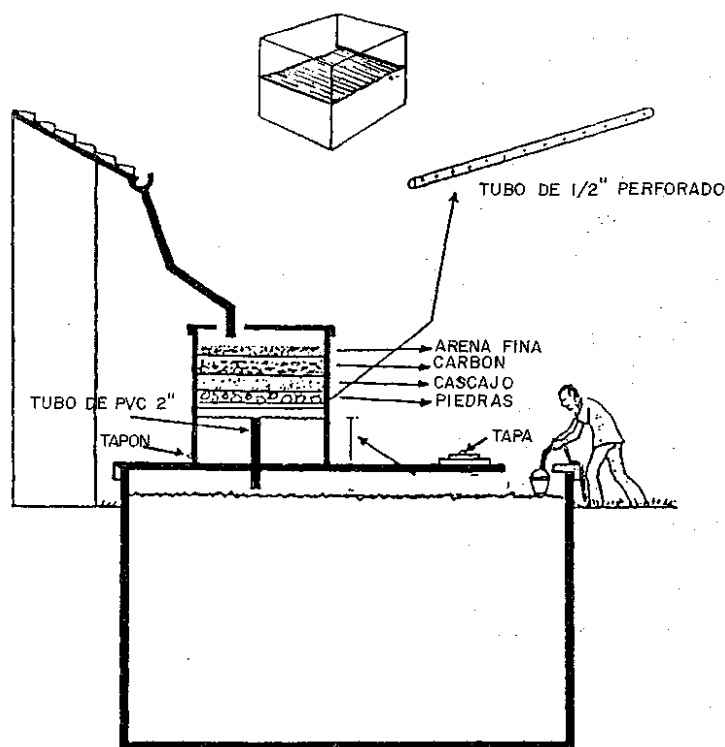
Es muy fácil de construir y a bajo costo.

Se puede instalar en cualquier sitio, donde se tenga la forma de recoger y conducir el agua lluvia.

DESVENTAJAS

Requiere una limpieza eventual de la caja y cambio de las capas de minerales.

La capa de tubos de PVC perforados cumple una función secundaria y puede ser reemplazada por una plancha de concreto perforada, sin que se afecte la operación.



CONTACTOS

BRASIL

EMBRATER Empresa Brasileira de Assistência Técnica e Extensão Rural

Av. W/3 Norte-Q.515-BI."C"-Lote 03, Brasília, DF - Brasil

EMATER – PE

Rua João Lacerda, S/Nº - Codeiro 50.000 - Recife – PE - Brasil

ANOTACIONES

Este tipo de filtro para aguas lluvias, viene siendo utilizado por productores del municipio de Orobó - PE